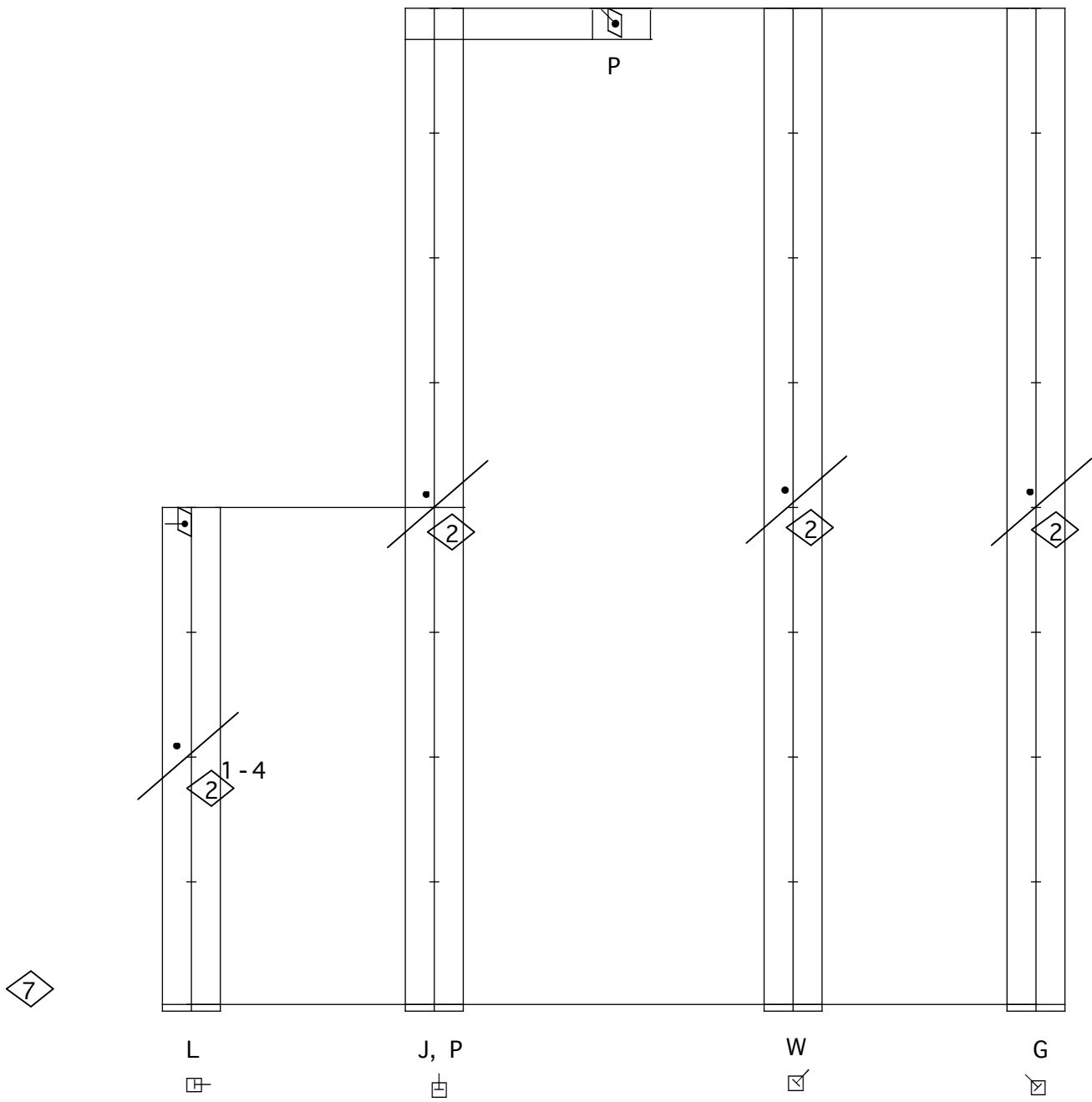
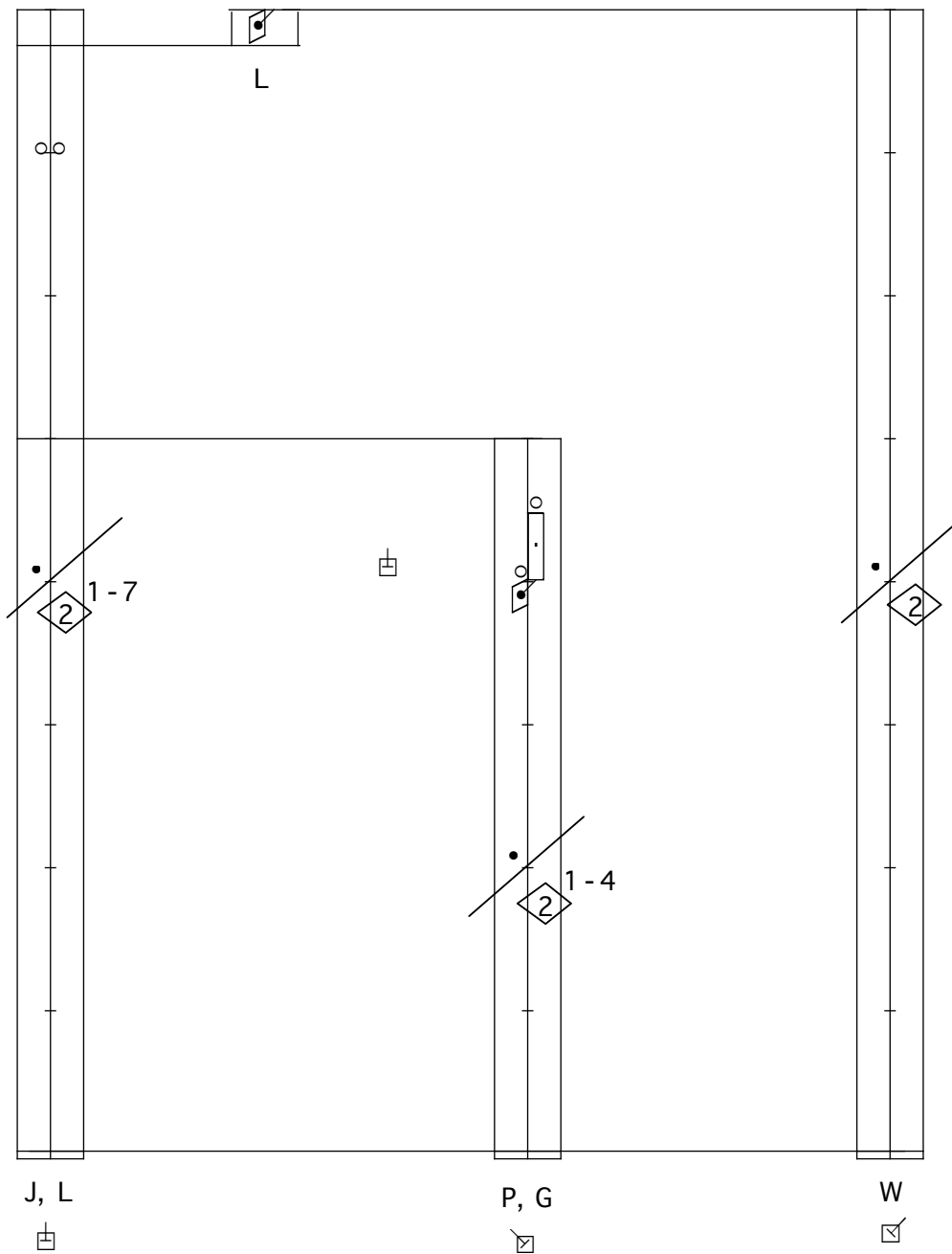


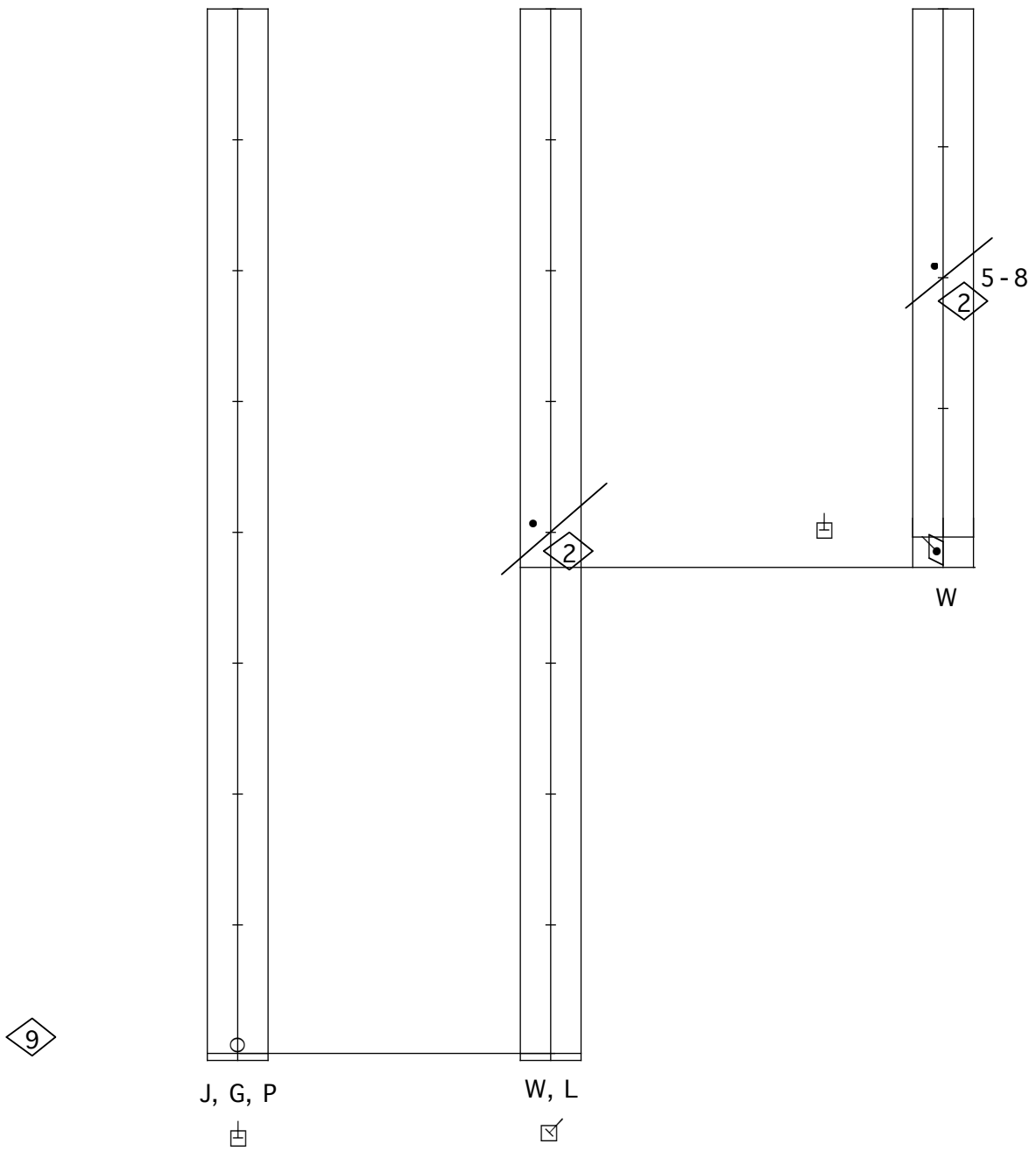
人員位置變動

change of disposition

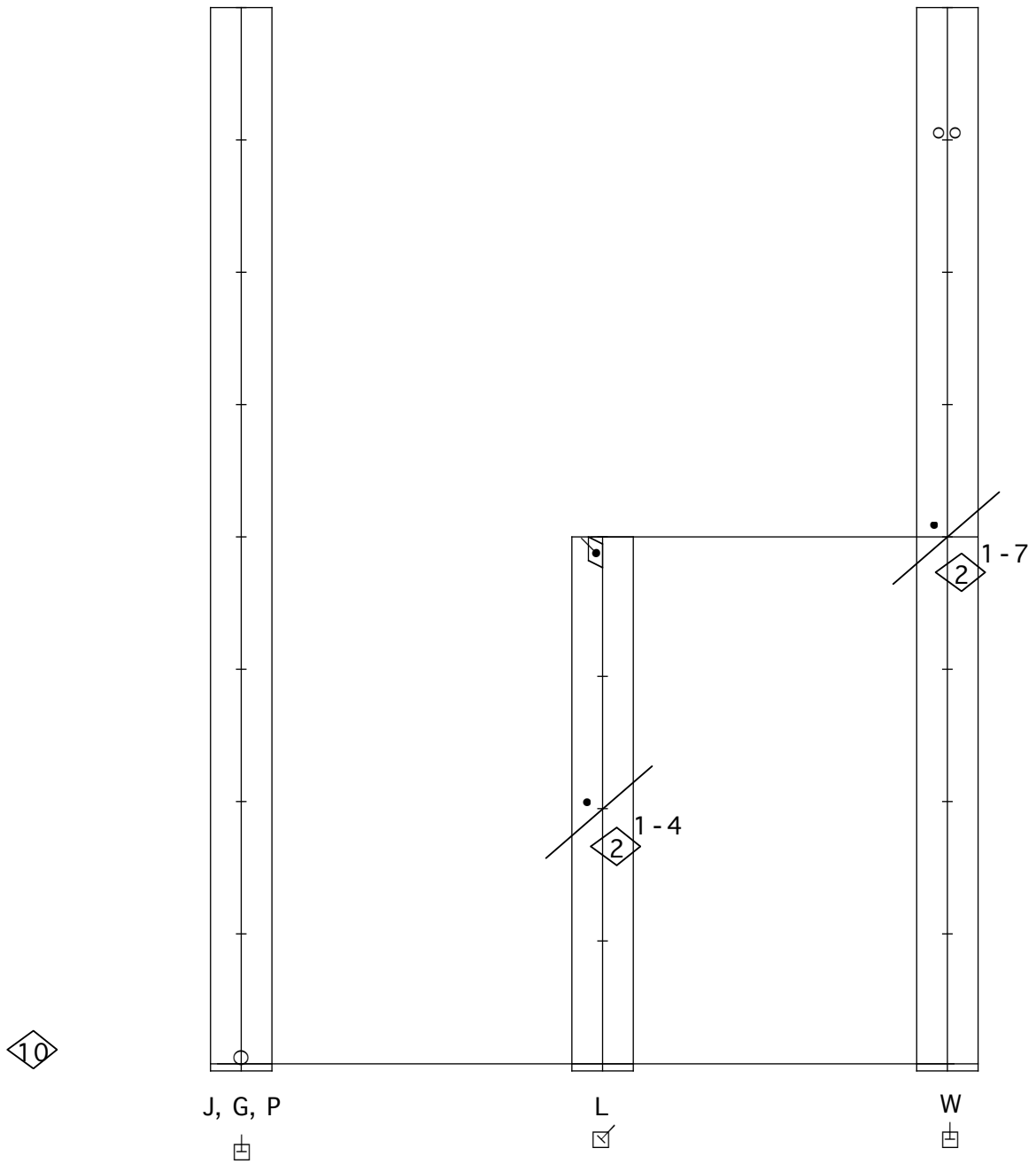


8









10



5

J, G, W, P, L